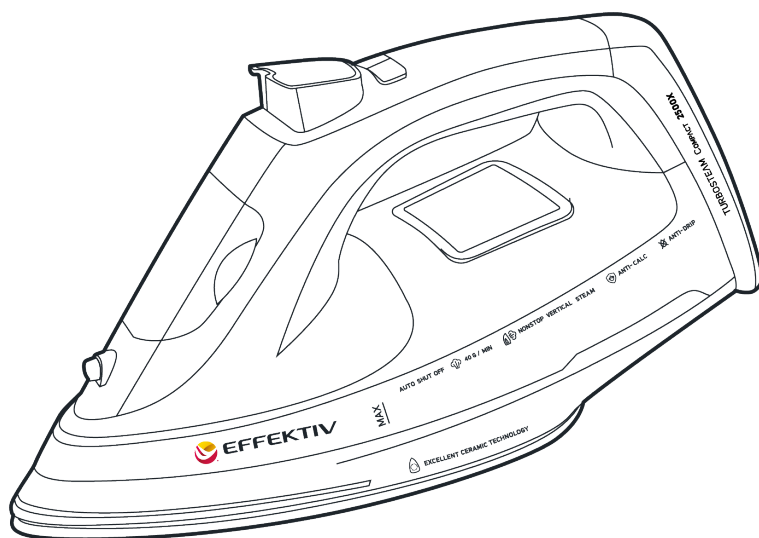




TURBOSTEAM COMPACT 2500X

STEAM IRON / COMPACT STEAM STATION
ПАРОВОЙ УТЮГ / КОМПАКТНАЯ ПАРОВАЯ СТАНЦИЯ



EN USER MANUAL

RU РУКОВОДСТВО ПОЛЬЗОВАТЕЛЯ

ES MANUAL DE USUARIO

FR MANUEL DE L'UTILISATEUR

DE BENUTZERHANDBUCH

IT MANUALE D'USO

**EN****CONTENTS**

1. Safety instructions.....	3
2. Electrical compliance.....	4
3. Getting to know the parts.....	5
4. Assembling your appliance.....	5
5. Instructions for use.....	5
6. Vertical steam ironing for steaming clothes and fabrics.....	6
7. After use maintenance.....	7
8. Product specifications.....	7
9. Additional information.....	7

ES**CONTENIDO**

1. Instrucciones de seguridad.....	14
2. Conformidad eléctrico.....	15
3. Lista de piezas.....	16
4. Instrucciones antes de utilizar el aparato.....	16
5. Instrucciones de uso.....	17
6. Planchado a vapor vertical para ropa y tejidos.....	17
7. Instrucciones al terminar el uso.....	18
8. Especificaciones del producto.....	19
9. Información Adicional.....	19

DE**INHALTSVERZEICHNIS**

1. Sicherheitshinweise.....	26
2. Elektrische Übereinstimmung.....	27
3. Komponenten und Zubehör des Bügeleisens.....	28
4. Erster Gebrauch des Gerätes.....	28
5. Grundlegende Anweisungen zur Verwendung des Bügeleisens.....	29
6. Verwendung des Bügeleisens in vertikaler Position zum Dämpfen von Kleidung und Stoffen.....	30
7. Instandhaltung des Bügeleisens nach Gebrauch.....	30
8. Technische Daten.....	31
9. Andere Informationen.....	31

RU**ОГЛАВЛЕНИЕ**

1. Меры безопасности.....	8
2. Электрическое соответствие.....	9
3. Составные элементы и комплектующие утюга.....	10
4. Первое использование прибора.....	10
5. Основные инструкции по использованию утюга.....	11
6. Использование утюга в вертикальном положении для отпаривания одежды и ткани.....	12
7. Обслуживание утюга после его использования.....	12
8. Техническая информация.....	13
9. Прочая информация.....	13

FR**TABLE DES MATIÈRES**

1. Précautions de sécurité.....	20
2. Conformité électrique.....	21
3. Composants du fer à repasser.....	22
4. Première utilisation de l'appareil.....	22
5. Consignes de base de l'utilisation.....	23
6. Utilisation du fer à repasser à la verticale pour le défroissage à la vapeur.....	24
7. Entretien du fer à repasser après son utilisation.....	24
8. Informations techniques.....	25
9. Autres informations.....	25

IT**INDICE**

1. Istruzioni di sicurezza.....	32
2. Conformità elettrica.....	33
3. Lista delle parti.....	34
4. Istruzioni prima di utilizzare l'apparecchio.....	34
5. Istruzioni per l'uso.....	35
6. Stiratura verticale a vapore per indumenti e tessuti.....	35
7. Istruzioni alla fine dell'uso.....	36
8. Specifiche del prodotto.....	37
9. Informazioni aggiuntive.....	37

SAFETY INSTRUCTIONS

You must only use specially prepared purified water (free of lime additives and fractional residues). We recommend using EFFEKTIV branded eau de parfum which is specially designed to be used in these appliances. You may also use distilled water.

Using untreated tap water may damage the appliance and cannot be considered as a warranty case.

To reduce the risk of fire, electrical shock or injury, the following basic safety precautions should always be followed when using an electrical appliance.

- * Read the instructions carefully before using the appliance and keep this document in a safe place for future use.
- * Always unplug your appliance:
 1. after each use.
 2. before cleaning the appliance.
 3. before repairing and maintaining it.
- * The soleplate can become very hot and cause burns: never touch this part.
- * Always hold the appliance by the handle.
- * The appliance should not touch those surfaces or objects that could be damaged by heat.
- * Make sure that the ironing surface is spacious enough.
- * Never immerse your steam iron or cord in water. Avoid allowing the connecting cord to hang over the edge of the ironing board and/or touching hot surfaces, heat sources, or open flames.
- * Do not use the appliance if it is damaged. Do not use the iron if the cord insulation or conductors are damaged.



- * Do not use the iron if it leaks.
- * Store the appliance in an upright position.
- * The appliance must be used and placed on a stable, heat-resistant surface.
- * When you place the iron on the iron rest, make sure that the surface on which you place it is stable.
- * The mini steamer is not intended for use by persons under the age of 16. The appliance may only be used by persons aged 16 and over. It should be only be used by persons with reduced physical, sensory, or mental capabilities if they have been given supervision or instruction concerning the use of the appliance.
- * If you have any product problems or queries with your product, please reach out for help to specialists.

△ WARNING!

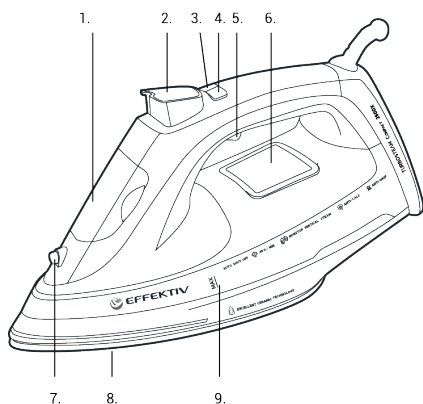
Do not use this appliance for any purpose not provided for in the instructions!

Use the iron only with a dedicated ironing board. To reach maximum effect, follow the ironing and temperature setting instructions; these are usually indicated by clothing manufacturers on internal labels.

ELECTRICAL COMPLIANCE

Before using the appliance, make sure that the power supply voltage matches the voltage indicated in the specifications. The appliance is connected to the electrical outlet by means of the plug. Make sure the plug is not damaged.

GETTING TO KNOW THE PARTS:



1. Water tank lid
2. Spray button
3. Decrease temperature button
4. Increase temperature button
5. Steam button
6. Water mode light
7. Spray nozzle
8. Ceramic soleplate
9. Max water fill

ASSEMBLING YOUR APPLIANCE





Before ironing, the appliance must be tested on a damp piece of cloth. Thus, the residues from the manufacturing process will be removed from the ceramic soleplate and will not get onto your clothes. With first use, you may notice a little steam escaping. This is because each appliance is tested by the manufacturer and a small amount of water may have remained in the tank. Please clean the system by filling the tank and setting the iron to the maximum temperature, then turn on the steam button. Let the steam out of the iron until the water tank is empty. Do this at least once before using your iron for the first time or if you have not used it for some time.

INSTRUCTIONS FOR USE

1. Fill the water tank up to the "MAX" level and plug the appliance into an electrical outlet. The LCD will display the following image: ☼ □ □ □ ☼. This means that the iron is in "standby mode" (it's not heating).
2. To activate heating, you need to select one of 4 temperature settings



depending on the type of fabric you are going to iron/steam.

-  = Linen/Max steam
-  = Cotton/Moderate steam
-  = Wool/Min steam
-  = Nylon/Without steam

The set temperature icon will flash until the soleplate reaches the desired temperature.

3. After this, you can start steaming your clothes. Please note that the higher the temperature setting, the greater the steam output is. The maximum steam output is about 500 mg/min. Steam won't be produced if the temperature has not reached the set level.
4. **AUTOMATIC SHUTDOWN FUNCTION**
If the appliance is not used for a specified period of time, it will turn off automatically. Usually, it turns off after 8 minutes of inactivity in an upright position or 30 seconds in a horizontal position. Move the iron slightly or press any button and the iron will heat up again to the pre-set temperature.

VERTICAL STEAM IRONING FOR STEAMING CLOTHES AND FABRICS

1. If you are using a textile brush, put it on the tip of the iron before switching it on.
2. After the iron is plugged into an electrical outlet, set the cotton setting.
3. Wait until the indicator stops flashing. Lift the appliance and hold it upright slightly, tilting it upward.
4. Press the steam button and slightly move steam back-and-forth over the area you are steaming.
5. If the steam output goes down, put the appliance into a horizontal position for a few seconds. Then, move it back to an upright position and continue the steaming.

AFTER USE MAINTENANCE

1. Unplug the power cord from the electrical outlet.
2. Allow the appliance to cool down. Drain any remaining water in the water tank.
3. Clean the ceramic soleplate and body with a damp cloth.
4. Store the appliance upright on a clean and dry surface.

PRODUCT SPECIFICATIONS

Cord length	2,5m
Steam output	500 mg/min
Water tank capacity	500 ml
Wattage	2400 W
Power supply	230V-50HZ
Model	TURBOSTEAM COMPACT 2500X

ADDITIONAL INFORMATION:

DISPOSAL

If you wish to dispose of this product, please do not include it with your normal household waste. To prevent potential negative impacts on the environment, please follow our procedures for the treatment, disposal, and recycling of used electronic products.

For warranty repairs, please contact the recommended service centers.

МЕРЫ БЕЗОПАСНОСТИ:

Используйте только специально подготовленную очищенную воду (без примесей извести и остатков фракций). Мы рекомендуем использовать фирменную парфюмированную воду EFFEKTIV, которая разработана специально для использования в данных устройствах, либо дистиллированную воду.

Использование неочищенной водопроводной воды может привести к поломке утюга, что не может считаться гарантийным случаем

- * Пожалуйста, соблюдайте все меры предосторожности, перечисленные ниже, в целях безопасности и снижения риска возгорания, травм или поражения электрическим током.
- * Внимательно прочитайте инструкцию перед началом использования утюга и сохраните ее для дальнейшего использования.
- * Отключайте утюг от сети питания в случаях:
 1. завершения работы
 2. чистки прибора
 3. осуществления ремонта и технического обслуживания.
- * Не прикасайтесь к подошве утюга, если она находится в нагретом состоянии.
- * Всегда держите прибор за специальную ручку.
- * Прибор не должен контактировать с теми поверхностями или предметами, которые могут быть повреждены в результате воздействия тепла.
- * Рабочее место для глажения должно быть достаточно просторным.
- * Не допускайте попадания прибора и его шнура в воду. Не допускайте, чтобы соединительный шнур свисал с края гладильной доски и/или касался горячих поверхностей, источников тепла или открытого огня.
- * Не допускайте эксплуатации поврежденного устройства.

Не используйте утюг, если изоляция шнура или проводники повреждены.

- * Не используйте утюг, если из него вытекает вода.
- * По окончании использования утюга храните устройство в вертикальном положении.
- * Перед тем, как поместить утюг на подставку - убедитесь в том, что она устойчива.
- * Помещая утюг на подставку, убедитесь в том, что подставка устойчива.
- * Утюг не предназначен для использования лицами возрасте до 16 лет. Прибор может использоваться лицами в возрасте от 16 лет и старше, а также лицами с ограниченными физическими / умственными способностями только в том случае, если проведен полный инструктаж по использованию данного прибора.
- * В случае возникновения любых неисправностей необходимо обратиться за помощью к специалисту.

△ ВНИМАНИЕ!

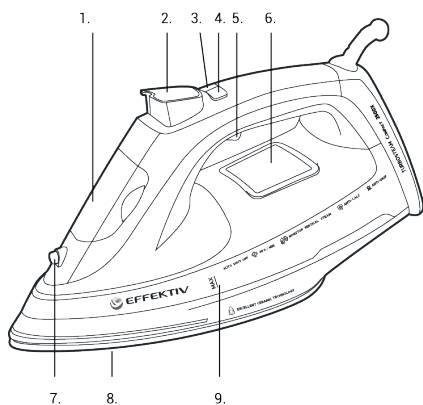
Не используйте данный прибор для каких-либо целей, не предусмотренных инструкцией!

Используйте утюг только со специальной гладильной доской. Для достижения максимального эффекта соблюдайте инструкции по глажке и настройке температурных режимов, которые, как правило, указываются производителями одежды на внутренних бирках/ этикетках.

ЭЛЕКТРИЧЕСКОЕ СООТВЕТСТВИЕ

Перед использованием данного прибора убедитесь, что напряжение источника питания соответствует значению, указанному на приборе. Средством соединения/отсоединения данного устройства к электросети является сетевая вилка. Следите за тем, чтобы вилка была в рабочем состоянии.

СОСТАВНЫЕ ЭЛЕМЕНТЫ И КОМПЛЕКТУЮЩИЕ УТЮГА:



1. Крышка резервуара для воды
2. Кнопка распыления воды
3. Кнопка понижения температуры
4. Кнопка повышения температуры
5. Кнопка включения подачи пара
6. Индикатор выбора режима воды
7. Распылитель
8. Керамическая подошва
9. Линия максимального уровня заполнения резервуара

ПЕРВОЕ ИСПОЛЬЗОВАНИЕ ПРИБОРА

Перед началом работы с утюгом его необходимо опробовать на влажном кусочке ткани. Остатки после производственного процесса будут удалены с керамической подошвы и не попадут на вашу одежду. При первом включении устройства вы можете заметить небольшой выход пара. Это обусловлено тем, что каждое устройство проверяется на заводе, и небольшое количество воды могло остаться в резервуаре. Пожалуйста, промойте систему, заполнив резервуар и установив на утюге самую высокую температуру, после чего включите кнопку подачи пара. Выпустите пар из утюга в хорошо проветриваемом помещении, пока резервуар для воды не станет пустым. Сделайте это, по крайней мере, один раз перед первым использованием, а также в случае, если вы долгое время не использовали свой утюг.

ОСНОВНЫЕ ИНСТРУКЦИИ ПО ИСПОЛЬЗОВАНИЮ УТЮГА

1. Заполните резервуар до отметки «MAX» и подключите утюг к сети питания. На LCD - дисплее появится следующее изображение



Это означает, что утюг находится в «режиме ожидания» (нагрев не происходит).

2. Для того, чтобы нагрев начался - необходимо выбрать одну из 4 температурных настроек, в зависимости от типа ткани, которую собираетесь гладить/отпаривать

= = Лён/Максимальный пар

= = Хлопок/Умеренный пар

= = Шерсть/Минимальный пар

= = Нейлон/Без пара

Значок заданного температурного режима будет мигать до тех пор, пока подошва утюга не нагреется до необходимой температуры.

3. После этого вы можете использовать утюг для отпаривания вашей одежды. При этом, чем выше температурная настройка, тем больше выход пара. Максимальная производительность пара составляет около 500 мг / мин. Если температура не достигла заданного уровня, выхода пара не будет.
4. **ФУНКЦИЯ АВТОМАТИЧЕСКОГО ОТКЛЮЧЕНИЯ**

Устройство автоматически отключится, если оно не используется в течение определенного периода времени, как правило, после 8 минут бездействия в вертикальном положении или 30 секунд в горизонтальном положении. Немного переместите утюг или нажмите любую кнопку, после чего он вернется к температурному режиму, который был установлен перед выключением.

ИСПОЛЬЗОВАНИЕ УТЮГА В ВЕРТИКАЛЬНОМ ПОЛОЖЕНИИ ДЛЯ ОТПАРИВАНИЯ ОДЕЖДЫ И ТКАНИ

1. При использовании насадки - текстильной щетки, наденьте ее на кончик утюга перед включением.
2. После подключения утюга к сети питания установите настройку «Хлопок».
3. Подождите, пока индикатор не перестанет мигать. Поднимите утюг и держите его вертикально, слегка наклонив вперед.
4. Нажимайте на кнопку подачи пара и перемещайте утюг вверх и вниз по предмету одежды или ткани, которую вы хотите отпарить.
5. В случае снижения мощности выхода пара переместите утюг в горизонтальное положение на несколько секунд. После чего верните его в вертикальное положение и продолжайте процесс отпаривания.

ОБСЛУЖИВАНИЕ УТЮГА ПОСЛЕ ЕГО ИСПОЛЬЗОВАНИЯ

1. Отключите прибор от сети питания.
2. Дайте прибору полностью остыть. После чего слейте воду из резервуара.
3. Очистите керамическую подошву и крышку утюга с помощью влажной ткани.
4. Храните устройство в вертикальном положении на чистой сухой поверхности.

ТЕХНИЧЕСКАЯ ИНФОРМАЦИЯ

Длина шнура	2,5м
Выход пара	500 мг/мин
Объем резервуара	500 мл
Потребляемая мощность	2400 W
Мощность источника питания	230V~50Hz
Модель	TURBOSTEAM COMPACT 2500X

ПРОЧАЯ ИНФОРМАЦИЯ:

УТИЛИЗАЦИЯ

Для утилизации данного изделия рекомендуем не выбрасывать его вместе с обычным бытовым мусором. Для предотвращения потенциально негативного воздействия на окружающую среду соблюдайте процедуры по обработке, утилизации и вторичной переработке использованных электронных изделий.

При возникновении гарантийных случаев - обращайтесь в рекомендованные сервисные центры.

INSTRUCCIONES DE SEGURIDAD:

Solamente debe utilizar agua purificada y especialmente preparada (libre de aditivos de cal y residuos de fracciones). Recomendamos utilizar el eau de parfum de la marca EFFEKTIV, que está especialmente diseñado para su uso en estos aparatos. También puede utilizar agua destilada.

El uso de agua del grifo no tratada puede dañar el aparato y no puede considerarse un caso de garantía.

Siempre se deben seguir las siguientes precauciones básicas de seguridad cuando usa un aparato eléctrico, así reducirá el riesgo de incendio, descarga eléctrica o lesiones.

- * Lea detenidamente este manual de instrucciones y guárdelo.
- * Desenchufe siempre el aparato:
 1. después de cada uso.
 2. antes de limpiarlo.
 3. antes de repararlo y mantenerlo.
- * La suela puede calentarse mucho y provocar quemaduras: nunca toque esta parte. *Siempre coge el aparato por el mango.
- * El aparato no debe tocar superficies u objetos que puedan resultar dañados por el calor.
- * Asegúrese de que la superficie de planchado sea suficientemente amplia.
- * Nunca sumerja su plancha de vapor o el cable en agua. Evite que el cable de alimentación cuelgue del borde de la tabla de planchar y/o toque superficies calientes, fuentes de calor o llamas abiertas.
- * No utilice el aparato si está dañado. No utilice la plancha si el aislamiento del cable o los conductores están dañados.
- * No use la plancha si gotea.
- * Guarde el aparato en posición vertical.

- * El aparato debe ser utilizado y colocado sobre una superficie estable que no sea sensible al calor.
- * Cuando coloque la plancha sobre su base, asegúrese de que la superficie sobre la que esta última se encuentra es estable.
- * El mini vaporizador no está diseñado para ser utilizado por personas menores de 16 años. El aparato solo puede ser utilizado por personas mayores de 16 años, así como por personas con capacidades físicas, sensoriales o mentales reducidas si han estado supervisadas de su seguridad o hayan recibido instrucciones relativas al uso del aparato.
- * Si tiene algún problema o consulta con su producto, solicite ayuda a los especialistas.

△ ADVERTENCIA!

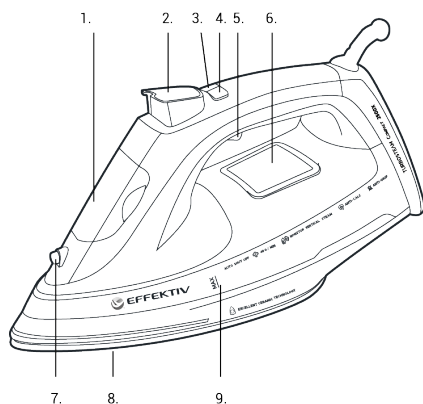
¡No utilice este aparato para ningún propósito que no esté previsto en las instrucciones!

Utilice la plancha solo con una tabla de planchar específica. Para alcanzar el máximo efecto, siga las instrucciones de planchado y ajuste de temperatura, que generalmente son indicadas por los fabricantes de ropa en las etiquetas internas.

CONFORMIDAD ELÉCTRICO

Asegúrese de que la alimentación coincida con el voltaje indicado en las especificaciones antes de usar el aparato. El aparato se conecta a la toma de corriente mediante el enchufe. Asegúrese de que el enchufe no esté dañado.

LISTA DE PIEZAS:




1. Tapa del tanque de agua
2. Botón pulverizador
3. Botón para disminuir la temperatura
4. Botón para aumentar la temperatura
5. Botón de vapor
6. Indicador del modo de agua
7. Boquilla de pulverización
8. Suela de cerámica
9. Indicador de nivel máximo de agua

INSTRUCCIONES ANTES DE UTILIZAR EL APARATO

Previo de planchar, se debe probar el aparato en un paño húmedo. Así, los residuos del proceso de fabricación se eliminarán de la suela de cerámica y no aparecerán en su ropa. Cuando utiliza el aparato por la primera vez, puede notar que se produce un poco de vapor. Esto se debe a que el fabricante prueba cada aparato y es posible que haya quedado un poco de agua en el tanque. Limpie el sistema llenando el tanque y ajustando la plancha a la temperatura máxima, luego encienda el botón de vapor. Deje salir el vapor de la plancha hasta que el tanque de agua esté vacío. Haga esto al menos una vez antes de usar su plancha por primera vez, o si no la ha usado por algún tiempo.

INSTRUCCIONES DE USO

1. Llene el tanque de agua hasta el nivel "MAX" y enchufe el aparato a un tomacorriente. La pantalla LCD mostrará el siguiente icono . Esto significa que la plancha está en "modo de espera" (no se calienta).
2. Para activar la calefacción, debe seleccionar uno de los 4 modos de temperatura, según el tipo de tejido que vaya a planchar/vaporizar.

 =  = Lino/Vapor máximo

 =  = Algodón/Vapor moderado

 =  = Lana/Vapor mínimo

 =  = Nylon/Sin vapor

El icono de temperatura establecida parpadeará hasta que la suela alcance la temperatura deseada

3. Después puede comenzar a vaporizar su ropa. Tenga en cuenta que cuanto mayor sea el ajuste de temperatura, mayor será la salida de vapor. La producción máxima de vapor es de unos 500 mg/min.

El vapor no se producirá si la temperatura no ha alcanzado el nivel establecido.

4. FUNCIÓN DE APAGADA AUTOMÁTICA

Si el aparato no se utiliza durante un tiempo, se apagará automáticamente. Generalmente, se apaga después de 8 minutos de inactividad en posición vertical o 30 segundos en posición horizontal. Mueva la plancha ligeramente o presione cualquier botón y la plancha se calentará nuevamente a la temperatura preestablecida.

PLANCHADO A VAPOR VERTICAL PARA ROPA Y TEJIDOS

1. Si está utilizando un cepillo textil, colóquelo en la punta de la plancha



antes de encenderlo.

2. Después de enchufar la plancha a un tomacorriente, configure el ajuste Algodón.
3. Espere hasta que el indicador deje de parpadear. Levante el aparato y sosténgalo en posición vertical inclinándolo ligeramente hacia arriba.
4. Presione el botón de vapor y mueva ligeramente el vapor hacia adelante y hacia atrás sobre el área que está vaporizando.
5. Si la salida de vapor disminuye, ponga el aparato en posición horizontal durante unos segundos. Luego, vuelva a colocarlo en posición vertical y continúe vaporizar.

INSTRUCCIONES AL TERMINAR EL USO

1. Desenchufe el cable de alimentación del tomacorriente.
2. Deje que el aparato se enfríe. Drene el agua restante en el tanque de agua.
3. Limpie la suela y el cuerpo con un paño húmedo.
4. Guarde el aparato en posición vertical sobre una superficie limpia y seca.

ESPECIFICACIONES DEL PRODUCTO

Longitud del cable	2,5m
Salida de vapor	500 mg/min
Capacidad del tanque de agua	500 ml
Potencia	2400 W
Alimentación	230V-50HZ
Modelo	TURBOSTEAM COMPACT 2500X

INFORMACIÓN ADICIONAL:

ELIMINACIÓN

Si desea desechar este producto, no lo utilice con la basura doméstica normal. Para evitar posibles impactos negativos en el medio ambiente, siga nuestros procedimientos para el tratamiento, eliminación y reciclaje de productos electrónicos usados.

Para reparaciones en garantía, comuníquese con los centros de servicio recomendados.

For warranty repairs, please contact the recommended service centers.

PRÉCAUTIONS DE SÉCURITÉ:

N'utilisez que l'eau purifiée spécialement préparée (sans impuretés de chaux et résidus de fractions). Nous recommandons d'utiliser l'eau parfumée de marque EFFEKTIV qui est conçue spécialement pour être utilisée dans les appareils de ce type ou bien l'eau distillée. L'utilisation de l'eau du robinet non épurée peut entraîner une panne du fer à repasser ce qui n'est pas un cas couvert par la garantie.

'Veuillez suivre les précautions énumérées ci-dessous pour les raisons de sécurité et afin d'éviter le risque d'un incendie, des lésions, d'électrocution.

- * Lisez attentivement la consigne avant l'utilisation du fer à repasser et gardez-la pour l'exploitation postérieure.
- * Débranchez le fer à repasser dans les cas mentionnés ci-dessous:
 1. après le travail achevé
 2. lors du nettoyage de l'appareil
 3. lors de la réparation et entretien.
- * Ne touchez pas à la semelle du fer à repasser si elle est chauffée . *Tenez l'appareil par la poignée spéciale.
- * L'appareil ne doit pas être en contact avec les surfaces ou objets qui peuvent être endommagés suite à la chaleur.
- * La zone de travail pour le repassage doit être assez spacieuse.
- * Évitez l'insertion de l'appareil et son cordon dans l'eau. Ne laissez pas le cordon de raccordement pendre sur le bord de la planche à repasser et / ou toucher des surfaces chaudes, sources de chaleur ou des flammes nues.
- * N'utilisez pas l'appareil s'il est endommagé. N'utilisez pas le fer à repasser si l'isolation du cordon ou ses conducteurs sont endommagés.
- * N'utilisez pas le fer à repasser si l'eau s'écoule de lui.

- * Après avoir fini le travail veuillez mettre l'appareil à la verticale.
- * Avant de mettre le fer à repasser sur un socle, veuillez vous assurer qu'il est stable.
- * Le mini-défroisseur n'est pas destiné à être utilisé par des personnes de moins de 16 ans. L'appareil ne peut être utilisé que par des personnes qui ont plus de 16 ans, ainsi que par des personnes handicapées et celles ayant des capacités mentales réduites, si des instructions complètes sur l'utilisation de cet appareil ont été suivies.
- * En cas des pannes de toute sorte il faut demander l'aider auprès d'un spécialiste.

△ ATTENTION!

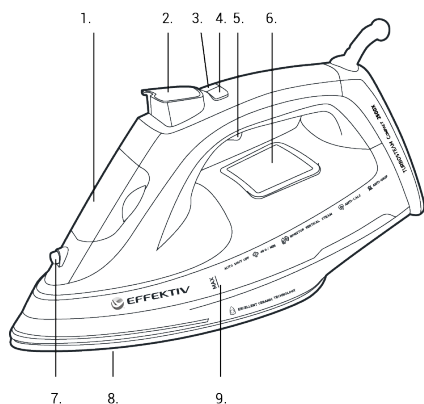
N'utilisez cet appareil que pour les buts prévus par ce manuel de l'utilisateur!

N'utilisez le fer à repasser qu'avec une planche à repasser spéciale. Afin de gagner le meilleur effet veuillez suivre la consigne de repassage et paramétrage des conditions thermiques qui, d'une manière générale, sont désignées par les fabricants des vêtements sur les étiquettes/labels internes.

CONFORMITE ÉLECTRIQUE

Avant d'utiliser cet appareil veuillez vous assurer que la tension de la source d'alimentation correspond à la celle indiquée pour l'appareil. La fiche réseau est un moyen de connecter/ déconnecter l'appareil au réseau électrique.

COMPOSANTS DU FER À REPASSER:



1. Couvercle du réservoir d'eau
2. Bouton vaporisateur
3. Témoin lumineux de refroidissement
4. Témoin lumineux de chauffage
5. Jet de vapeur
6. Indicateur de sélection du mode d'eau
7. Pulvérisateur
8. Semelle céramique
9. Niveau maximum de remplissage

PREMIÈRE UTILISATION DE L' APPAREIL

Avant de commencer à utiliser le fer à repasser, il faut l'essayer sur un morceau du tissu humide. Les résidus du processus de fabrication seront éliminés de la semelle céramique et ne seront pas à vos vêtements. Lorsque vous branchez l'appareil pour la première fois, vous pourrez voir un petit échappement du vapeur. En effet chaque appareil est testé à l'usine et certaine quantité d'eau aurait pu être laissé dans le réservoir. Veuillez rincer le système en remplissant le réservoir et en réglant le fer à la température la plus élevée, puis appuyer sur le bouton vapeur. Laissez la vapeur s'échapper du fer à repasser dans un endroit bien aéré jusqu'à ce que le réservoir d'eau soit vide. Faites-le au moins une fois avant d'utiliser votre fer à repasser pour la première fois, ou si vous ne s'en êtes servi(e) pendant une longue période.

CONSIGNE DE BASE DE L'UTILISATION DU FER À REPASSER



1. Remplissez le réservoir jusqu'à la marque «MAX» et branchez votre appareil. Sur l'écran à cristaux liquides vous verrez une telle image



Cela signifie que le fer à repasser est en «état d'attente» (pas de chauffage).

2. Afin d'initier le chauffage il faut sélectionner un des 4 réglages de température selon le type de tissu que vous voulez repasser ou défroisser.

 =  = Lin/Vapeur Max

 =  = Coton/ Vapeur modéré

 =  = Laine/Vapeur Min

 =  = Nylon/Sans vapeur

L'icône de température indiquée va clignoter jusqu'à ce que la semelle atteigne la température désirée.

3. Après vous pouvez utiliser le fer à repasser afin de défroisser vos vêtements. Cependant plus la température est élevée, plus de vapeur s'écoule. Le rendement maximum de vapeur est environ 500 mg/min. Si la température n'a pas atteint le niveau réglé, la vapeur ne s'échappera pas.

4. FONCTION D'ARRÊT AUTOMATIQUE

L'appareil s'éteint automatiquement s'il n'est pas utilisé pendant un certain temps, généralement après 8 minutes d'inactivité à la verticale ou 30 secondes à l'horizontale. Déplacez légèrement le fer à repasser ou appuyez sur n'importe quel bouton, justement après il reviendra au réglage de température qui avait été mise avant qu'il ne soit éteint.

UTILISATION DU FER À REPASSER À LA VERTICALE POUR LE DÉFROISSAGE À LA VAPEUR

1. Si vous utilisez une brosse textile, fixez-la sur la pointe du fer à repasser avant de le brancher.
2. Après avoir connecté l'appareil au réseau, choisissez l'option «Coton».
3. Attendez que le témoin cesse de clignoter. Soulevez votre fer à repasser et tenez-le droit en l'inclinant légèrement vers l'avant.
4. Appuyez sur le bouton vapeur et déplacez le fer à repasser de haut en bas sur le vêtement ou le tissu que vous voulez défroisser.
5. Si le rendement de la sortie de vapeur diminue, placez le fer à repasser à l'horizontal pour quelques secondes. Remettez-le ensuite à la verticale et poursuivez le processus de défroissage.

ENTRETIEN DU FER À REPASSER APRÈS SON UTILISATION

1. Débranchez l'appareil du réseau.
2. Laissez l'appareil refroidir complètement. Après videz l'eau du réservoir.
3. Videz la semelle céramique et le couvercle du fer à repasser à l'aide d'une torchette humide.
4. Gardez l'appareil à la verticale sur une surface propre et sèche.

INFORMATIONS TECHNIQUES

Longueur du cordon	2,5m
Sortie de la vapeur	500 mg/min
Capacité du réservoir d'eau	500 ml
Demande en puissance	2400 W
Puissance d'alimentation	230V-50HZ
Modèle	TURBOSTEAM COMPACT 2500X

AUTRES INFORMATIONS:

RECYCLAGE

Afin de recycler ce produit, nous recommandons de ne pas le jeter avec les ordures ménagères. Pour éviter l'influence potentiellement néfaste sur l'environnement, veuillez suivre nos procédures de traitement, d'élimination et de recyclage des produits électroniques usagés.

S'il s'agit du cas couvert par la garantie, veuillez contacter les centres d'après vente recommandés.



SICHERHEITSHINWEISE:

Verwenden Sie nur speziell zubereitetes gereinigtes Wasser (frei von Kalk und Fraktionsrückständen). Wir empfehlen die Verwendung von Eau de Parfum EFFEKTIV, das speziell für die Verwendung in diesen Geräten entwickelt wurde, oder von destilliertem Wasser. Die Verwendung von unbehandeltem Leitungswasser kann das Bügeleisen beschädigen, was nicht als Garantiefall angesehen werden kann.

Bitte befolgen Sie alle unten aufgeführten Vorsichtsmaßnahmen, um Ihre Sicherheit zu gewährleisten und das Risiko von Feuer, Verletzungen oder Stromschlägen zu verringern.

- * Bitte lesen Sie die Anweisungen sorgfältig durch, bevor Sie das Bügeleisen verwenden, und bewahren Sie es für die zukünftige Verwendung auf.
- * Trennen Sie das Bügeleisen in folgenden Fällen von der Stromversorgung:
 1. Abschluss der Arbeiten
 2. Reinigen des Geräts
 3. Reparatur und Wartung.
- * Berühren Sie die Bügelsohle nicht, wenn sie heiß ist.
- * Halten Sie das Gerät immer am Griff.
- * Das Gerät darf nicht mit Oberflächen oder Gegenständen in Berührung kommen, die durch Hitze beschädigt werden können.
- * Der Arbeitsbereich zum Bügeln sollte groß genug sein.
- * Verbindungskabel nicht über die Kante des Bügelbretts hängen und / oder heiße Oberflächen, Wärmequellen oder offene Flammen berühren .
- * Verwenden Sie kein beschädigtes Gerät. Verwenden Sie das Bügeleisen nicht, wenn die Kabelisolierung oder die Leiter beschädigt sind.
- * Verwenden Sie das Bügeleisen nicht, wenn Wasser abfließt.
- * Wenn Sie das Bügeleisen nicht mehr verwenden, lagern Sie das Gerät aufrecht.

- * Bevor Sie das Bügeleisen auf den Ständer stellen, stellen Sie sicher, dass es stabil ist.
- * Wenn Sie das Bügeleisen auf den Ständer stellen, stellen Sie sicher, dass der Ständer stabil ist.
- * Der Minidampfer ist nicht für Personen unter 16 Jahren vorgesehen. Das Gerät darf nur von Personen ab 16 Jahren sowie von Personen mit eingeschränkten körperlichen / geistigen Fähigkeiten verwendet werden, wenn vollständige Anweisungen zur Verwendung dieses Geräts ausgeführt wurden.
- * Bei Störungen müssen Sie sich an einen Fachman wenden.

△ BEACHTUNG!

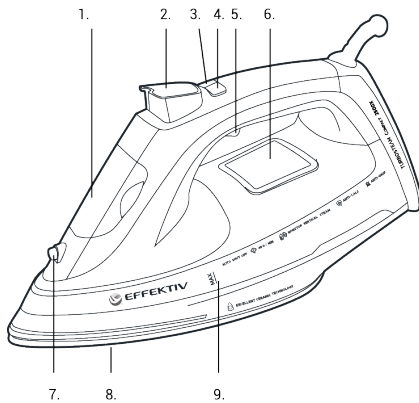
Verwenden Sie dieses Gerät nicht für einen Zweck, der nicht in der Anleitung angegeben ist!

Verwenden Sie ein Bügeleisen nur mit einem speziellen Bügelbrett. Befolgen Sie für eine maximale Wirkung die Anweisungen zum Bügeln und Einstellen der Temperatur, die normalerweise von den Bekleidungsherstellern auf internen Etiketten angegeben werden.

ELEKTRISCHE ÜBEREINSTIMMUNG

Stellen Sie vor der Verwendung dieses Instruments sicher, dass die Versorgungsspannung mit der auf dem Instrument angegebenen Spannung übereinstimmt. Der Netzstecker dient zum Anschließen / Trennen dieses Geräts an das Stromnetz. Stellen Sie sicher, dass der Stecker funktioniert.

KOMPONENTEN UND ZUBEHÖR DES BÜGELEISENS:




1. Wassertankdeckel
2. Wassersprühknopf
3. Temperaturniedrigungstaste
4. Temperaturerhöhungstaste
5. Dampfschaltknopf
6. Wassermodusanzeiger
7. Sprüher
8. Keramiksohle
9. Höchstwasserstand

ERSTER GEBRAUCH DES GERÄTS


Vor Beginn der Arbeit mit dem Bügeleisen muss es auf einem feuchten Tuch geprüft werden. Rückstände aus dem Herstellungsprozess werden von der Keramiksohle entfernt und gelangen nicht auf Ihre Kleidung. Wenn Sie das Gerät zum ersten Mal einschalten, tritt möglicherweise etwas Dampf aus. Dies liegt daran, dass jedes Gerät im Werk getestet wird und möglicherweise eine kleine Menge Wasser im Vorratsbehälter verbleibt. Bitte spülen Sie das System, indem Sie den Tank füllen und das Bügeleisen auf die höchste Temperatur einstellen. Schalten Sie dann den Dampfknopf ein. Lassen Sie den Dampf an einem gut belüfteten Ort aus dem Bügeleisen, bis der Wassertank leer ist. Machen Sie dies mindestens einmal, bevor Sie Ihr Bügeleisen zum ersten Mal verwenden oder wenn Sie Ihr Bügeleisen längere Zeit nicht verwendet haben.



GRUNDLEGENDE ANWEISUNGEN ZUR VERWENDUNG DES BÜGELEISENS

1. R1. Füllen Sie den Behälter bis zur Markierung „MAX“ und schließen Sie das Bügeleisen an die Stromversorgung an. Der LCD-Bildschirm zeigt das folgende Bild an .

Dies bedeutet, dass sich das Bügeleisen im Schlaf-Modus befindet (keine Heizung).

2. Damit die Heizung beginnt, müssen Sie eine von 4 Temperatureinstellungen auswählen, abhängig von der Art des Stoffes, den Sie bügeln / dämpfen möchten

 =  = Flachs/Maximaler Dampf

 =  = Baumwolle/Mittler Dampf

 =  = Wolle/Minimaler Dampf

 =  = Nylon/Ohne Dampf

Der voreingestellte Temperaturanzeiger blinkt, bis die Bügelsohle die gewünschte Temperatur erreicht hat.

3. Danach können Sie Ihre Kleidung mit dem Bügeleisen dämpfen. Je höher die Temperatureinstellung ist, desto größer ist jedoch die Dampfleistung. Die maximale Dampfleistung beträgt ca. 500 mg / min. Wenn die Temperatur das eingestellte Niveau nicht erreicht hat, wird es kein Dampfaustritt geben.

4. AUTOMATISCHE AUSSCHALTFUNKTION

Das Gerät schaltet sich automatisch aus, wenn es für einen bestimmten Zeitraum nicht verwendet wird, normalerweise nach 8 Minuten Inaktivität in aufrechter Position oder 30 Sekunden in horizontaler Position. Bewegen Sie das Bügeleisen leicht oder drücken Sie irgendeine Taste. Danach kehrt es zu der Temperatureinstellung zurück, die vor dem Ausschalten eingestellt wurde.



VERWENDUNG DES BÜGELEISENS IN VERTIKALER POSITION ZUM DÄMPFEN VON KLEIDUNG UND STOFFEN

1. Wenn Sie einen Textilbürstenaufsatz verwenden, setzen Sie ihn vor dem Einschalten auf die Spitze des Bügeleisens.
2. Stellen Sie nach dem Anschließen des Bügeleisens an die Stromversorgung die Einstellung "Baumwolle" ein.
3. Warten Sie, bis der Anzeiger nicht mehr blinkt. Heben Sie das Bügeleisen an und halten Sie es mit einer leichten Neigung nach vorne aufrecht.
4. Drücken Sie den Dampfknopf und bewegen Sie das Bügeleisen über dem Kleidungsstück oder Stoff, den Sie dämpfen möchten, auf und ab.
5. Wenn die Dampfleistung abnimmt, bringen Sie das Bügeleisen für einige Sekunden in eine horizontale Position. Bringen Sie es dann wieder in die vertikale Position und setzen Sie den Dampfvorgang fort.

ENTRETIEN DU FER À REPASSER APRÈS SON UTILISATION

1. Trennen Sie das Gerät von der Stromversorgung.
2. Lassen Sie das Gerät vollständig abkühlen. Lassen Sie dann das Wasser aus dem Tank ab.
3. Reinigen Sie die Keramiksohle und die Eisenabdeckung mit einem feuchten Tuch.
4. Bewahren Sie das Gerät aufrecht auf einer sauberen, trockenen Oberfläche.

TECHNISCHE DATEN

Kabellänge	2,5m
Dampfaustritt	500 mg/min
Wassertankvolumen	500 ml
Energieverbrauch	2400 W
Energieversorgung	230V-50HZ
Modell	TURBOSTEAM COMPACT 2500X

ANDERE INFORMATIONEN:

ENTSORGUNG

Um dieses Produkt zu entsorgen, empfehlen wir, es nicht mit normalem Hausmüll wegzuworfen. Befolgen Sie unsere Verfahren zur Behandlung, Entsorgung und zum Recycling gebrauchter elektronischer Produkte, um mögliche negative Auswirkungen auf die Umwelt zu vermeiden.

Im Falle eines Garantieanspruchs wenden Sie sich an die empfohlenen Service-Center.

ISTRUZIONI DI SICUREZZA:

Utilizzare solo acqua purificata appositamente preparata (priva di additivi di calce e residui di frazioni). Si consiglia di utilizzare l'eau de parfum a marchio EFFEKTIV, appositamente progettato per essere utilizzato in questi apparecchi. Puoi anche usare acqua distillata. L'utilizzo di acqua di rubinetto non trattata può danneggiare l'apparecchio e non può essere considerato un caso di garanzia.

Le seguenti precauzioni di sicurezza di base devono essere sempre seguite quando utilizza un apparecchio elettrico per ridurre il rischio di incendi, scosse elettriche o lesioni.

- * Leggere attentamente le istruzioni d'uso e conservarle.
- * Disinserite sistematicamente l'apparecchio dalla presa:
 1. primo di ogni utilizzazione.
 1. prima di pulirlo.
 1. prima di ripararlo e mantenerlo
- * La piastra può diventare molto calda e provocare ustioni: non toccare mai questa parte. *Prendi sempre il dispositivo per la maniglia.
- * L'apparecchio non deve toccare superfici o oggetti che possono essere danneggiati dal calore.
- * Assicurati che la superficie da stiro sia sufficientemente ampia.
- * Non immergere mai il ferro da stiro o il cavo nell'acqua. Evitare di lasciare che il cavo di alimentazione penda dal bordo dell'asse da stiro e/o tocchi superfici calde, fonti di calore o fiamme libere.
- * Non utilizzare l'apparecchio se è danneggiato. Non utilizzare il ferro se l'isolamento del cavo o i conduttori sono danneggiati.
- * Non utilizzare il ferro se perde

- * Riporre l'apparecchio in posizione verticale.
- * L'apparecchio deve essere utilizzato e appoggiato su una superficie stabile.
- * Quando posate il ferro sul poggiaferro, assicuratevi che la superficie di sostegno sia stabile.
- * Il mini vaporizzatore non deve essere utilizzato da persone di età inferiore a 16 anni. L'apparecchio può essere utilizzato solo da persone di età pari o superiore a 16 anni, nonché da persone cui capacità fisiche, sensoriali o mentali sono ridotte se sono stati supervisionati o istruzioni relative all'uso dell'apparecchio.
- * In caso di problemi o domande sul prodotto, contattare gli specialisti.

△ AVVERTIMENTO

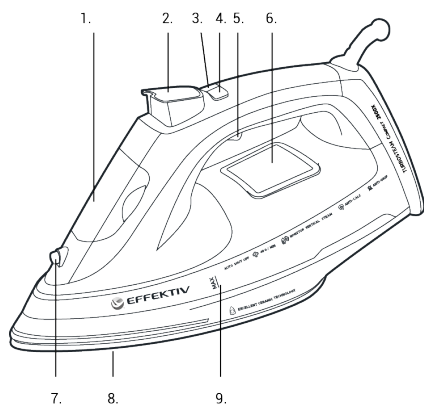
Non utilizzare questo apparecchio per scopi diversi dalle istruzioni!

Utilizzare il ferro solo con un asse da stiro specifico. Per ottenere il massimo effetto, seguire le istruzioni di stiratura e impostazione della temperatura, che sono generalmente indicate dai produttori di abbigliamento sulle etichette interne.

CONFORMITÀ ELETTRICA

Assicurarsi che l'alimentazione corrisponda alla tensione indicata nelle specifiche prima di utilizzare l'apparecchio. L'apparecchio è collegato alla presa tramite la spina. Verificare che la spina non sia danneggiata.

LISTA DELLE PARTI:




1. Coperchio del serbatoio dell'acqua
2. Pulsante spruzzatore
3. Pulsante per diminuire la temperatura
4. Pulsante per aumentare la temperatura
5. Pulsante di vapore
6. Indicatore della modalità acqua
7. Ugello atomizzatore
8. Suola in ceramica
9. Indicatore di livello massimo dell'acqua

ISTRUZIONI PRIMA DI UTILIZZARE L'APPARECCHIO

Prima di stirare, l'apparecchio deve essere testato su un panno umido. Pertanto, i residui del processo di produzione verranno rimossi dalla suola ceramica e non appariranno sui vestiti. Quando utilizzate l'apparecchio per la prima volta, potrete notare che viene prodotto un po' di vapore. Questo perché il produttore testa ogni apparecchio e potrebbe essere rimasta dell'acqua nel serbatoio. Pulire il sistema riempiendo la vasca e impostando il ferro alla massima temperatura, quindi accendere il pulsante vapore. Fai uscire il vapore dal ferro fino a quando il serbatoio dell'acqua non è vuoto. Fallo almeno una volta prima di usare il ferro per la prima volta o se non lo usi per un tempo.

ISTRUZIONI PER L'USO

1. Riempire il serbatoio dell'acqua fino al livello "MAX" e collegare l'apparecchio a una presa elettrica. Lo schermo LCD mostrerà la seguente icona .

Ciò significa che il ferro è in "modalità standby" (non si sta riscaldando).

2. Per attivare il riscaldamento è necessario selezionare una delle 4 modalità di temperatura, a seconda del tipo di tessuto da stirare/vaporizzare.

 = Flachs/Maximaler Dampf

 = Baumwolle/Mittler Dampf

 = Wolle/Minimaler Dampf

 = Nylon/Ohne Dampf

L'icona della temperatura impostata lampeggerà fino a quando la piastra non raggiunge la temperatura desiderata.

3. Puoi quindi iniziare a stirare i vestiti. Notare che maggiore è la temperatura impostata, maggiore sarà la produzione di vapore. La produzione massima di vapore è di circa 500 mg/min.

Il vapore non verrà prodotto se la temperatura non ha raggiunto il livello preimpostato

4. FUNZIONE DI SPEGNIMENTO AUTOMATICO

Se l'apparecchio non viene utilizzato per un tempo, si spegnerà automaticamente. Generalmente si spegne dopo 8 minuti di inattività in posizione verticale o 30 secondi in posizione orizzontale. Muovi leggermente il ferro o premi un pulsante qualsiasi e il ferro si riscalderà alla temperatura preimpostata.

STIRATURA VERTICALE A VAPORE PER INDUMENTI E TESSUTI

1. Se sta usando una spazzola per tessuti, posizionala sulla punta del ferro prima di accenderla.

2. Dopo aver collegato il ferro a una presa elettrica, regola l'impostazione Cotone.
3. Attendere finché l'indicatore non smette di lampeggiare. Sollevare l'apparecchio e tenerlo in posizione verticale inclinandolo leggermente verso l'alto.
4. Premi il pulsante del vapore e muovi leggermente il vapore avanti e indietro sull'area che sta vaporizzando.
5. Se la produzione di vapore diminuisce, mettere l'apparecchio in posizione orizzontale per alcuni secondi. Quindi rimetterlo in posizione verticale e continuare vaporizzare.

ISTRUZIONI ALLA FINE DELL'USO

1. Scollegare il cavo di alimentazione dalla presa elettrica.
2. Lasciate raffreddare l'apparecchio. Scaricare l'acqua rimanente nel serbatoio dell'acqua.
3. Pulisci la suola e il corpo con un panno umido.
4. Riporre l'apparecchio in posizione verticale su una superficie pulita e asciutta.

SPECIFICHE DEL PRODOTTO

Lunghezza del cavo	2,5m
Produzione di vapore	500 mg/min
Capacità serbatoio d'acqua	500 ml
Potenza	2400 W
Alimentazione	230V-50HZ
Modello	TURBOSTEAM COMPACT 2500X

INFORMAZIONI AGGIUNTIVE:

ELIMINAZIONE

Se si desidera smaltire questo prodotto, non utilizzarlo con i normali rifiuti domestici. Per evitare potenziali impatti negativi sull'ambiente, seguire le nostre procedure per il trattamento, lo smaltimento e il riciclaggio dei prodotti elettronici usati.

Per le riparazioni in garanzia, contattare i centri di assistenza consigliati.



TURBOSTEAM COMPACT 2500X

 www.effektiv.ie  info@effektiv.ie

EAC

CE

